

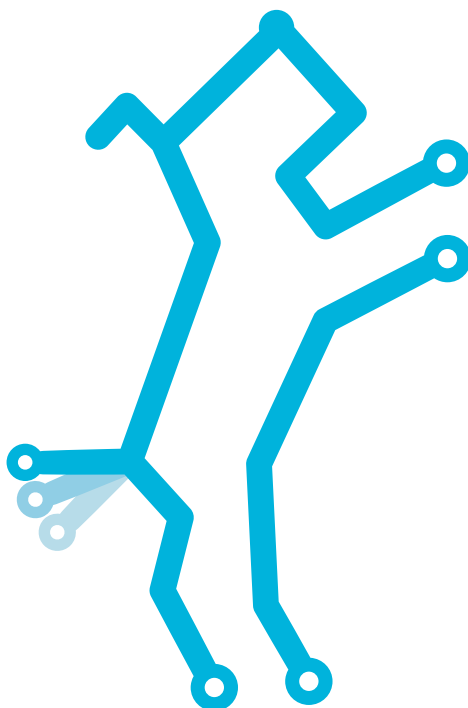
# intec

interfón, videoportero y seguridad

## manual curso técnico comercial

capítulo S2

vecino vigilante



# ¡hola!

## Índice

Equipo necesario .....	S2.3
Características y ventajas .....	S2.3
Modo de operación .....	S2.3
Recomendaciones de instalación .....	S2.4
Programación del sistema inalámbrico .....	S2.5
Especificaciones .....	S2.6
Posibles fallas y su corrección .....	S2.6

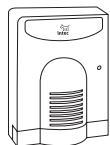


## Vecino vigilante

Esta alarma vecinal genera una alarma de pánico al presionar alguno de sus activadores. Existen dos versiones, con activadores inalámbricos y alámbricos. Este equipo cuenta con dos años de garantía.

### Equipo necesario

#### Sistema inalámbrico Mod. KV-1 v3



VV-1



LV-3 v3 Activadores inalámbricos | se pueden programar hasta 20 activadores en cada central

#### Sistema alámbrico Mod. KVA-2



VVA-2



TS-1 Activadores alámbricos | sin límite en el número de activadores

### Características y ventajas

- Batería de respaldo hasta por 5 horas
- Sirena de 110 dB
- Luz estroboscópica color ámbar
- Distancia promedio de disparo de los activadores inalámbricos: 30 metros libre de obstáculos
- Central con tãper de seguridad antirrobo
- Los activadores alámbricos e inalámbricos adicionales se venden por separado
- Señal inmediata de auxilio
- Fácil instalación
- Resistente a la intemperie
- Libre de mantenimiento
- Versiones no compatibles entre sí (alámbrico e inalámbrico)

### Modo de operación

#### Para activar la alarma

oprime el botón del activador 

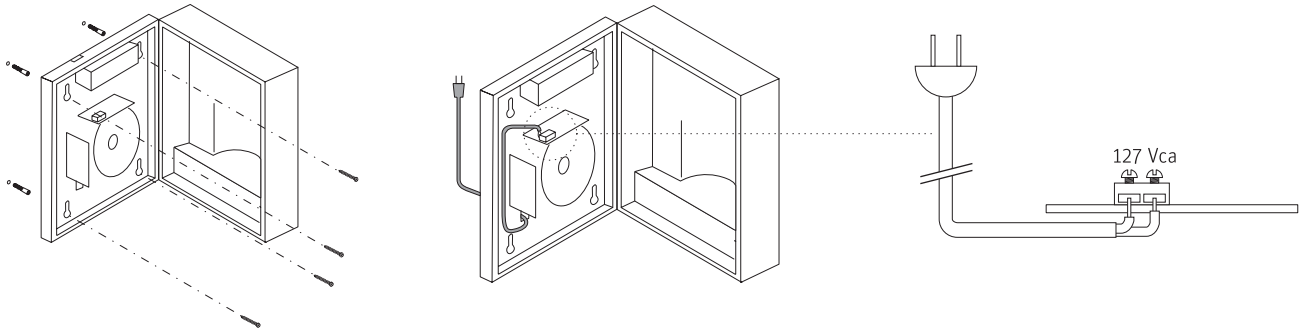
#### Para apagar la alarma

vuelve a presionar el botón activador o espera 5 minutos para que se apague.



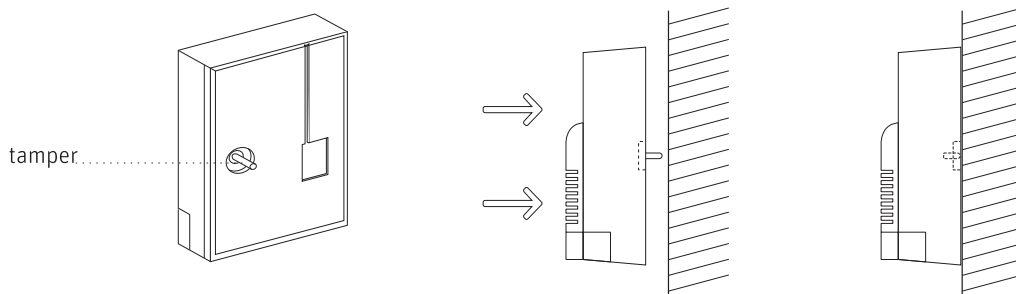
## Recomendaciones de instalación | Central

1. Ubica un lugar alto y visible desde la calle, cercano a una toma de corriente.
2. Con ayuda de la plantilla de fijación marca los puntos donde colocarás la central.
3. Con una broca de 1/4" barrena y coloca los taquetes incluidos.
4. Atraviesa el muro para el paso del cable de alimentación.
5. Destapa la central y fíjala.
6. Conecta la central a 127Vca
7. Conecta el tamper de seguridad como se muestra más adelante.

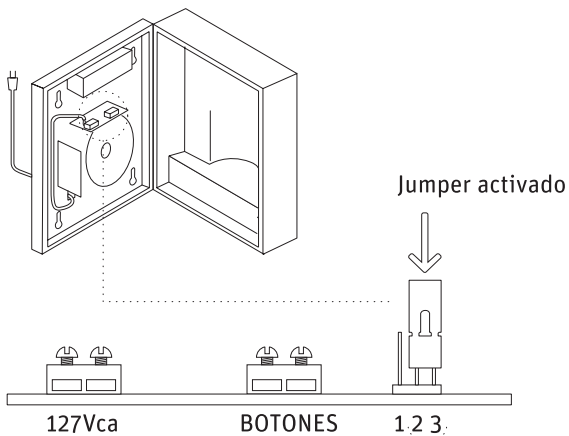


## Recomendaciones de instalación | Conexión de tamper de seguridad

El equipo cuenta con un tamper que es un dispositivo de protección que activa la alarma cuando se trata de desmontar la central de la pared.

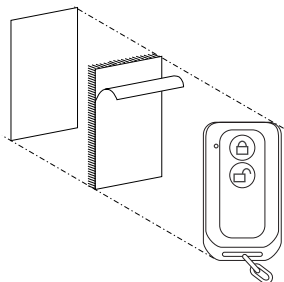


Para activar el sistema coloca el jumper en la posición 2 y 3.

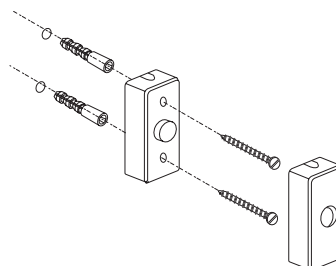


## Recomendaciones de instalación | Colocación de activadores

1. Ubica un lugar de fácil acceso y donde no se pueda disparar el activador por error.
2. Evita colocar el activador inalámbrico cerca de estructuras metálicas, ya que éstas pueden obstruir las ondas de alta frecuencia.
3. Coloca el activador inalámbrico usando la cinta autoadherible incluida, y los accesorios de instalación para el activador alámbrico.



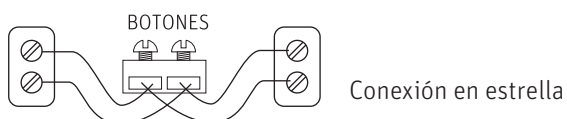
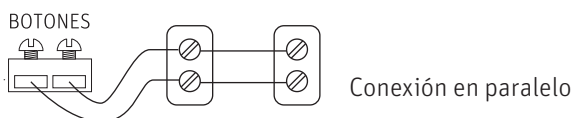
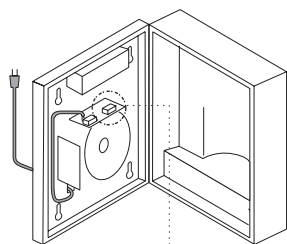
El activador inalámbrico se puede fijar en la pared usando la cinta incluida.




El activador alámbrico se debe colocar con los accesorios incluidos.

## Recomendaciones de instalación | Conexión de activadores alámbricos

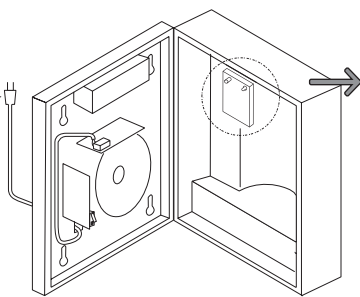
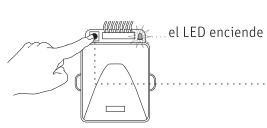

1. Conecta los botones fijos en paralelo a los bornes «botones». No tienen polaridad.
2. Conecta a 127Vca



## Programación del sistema inalámbrico

1. Conecta la central a los 127 Vca y destápala.
2. Presiona durante tres segundos el botón del módulo receptor de RF (el LED se encenderá mientras se presiona el botón).
3. Presiona el botón  del transmisor. El LED del módulo receptor de RF encenderá de manera intermitente.
4. Repite el paso 2 y 3 para cada transmisor.

## Programación del sistema inalámbrico

1. Conecta la central a 127 Vca. 
2. Presionar el botón del módulo RF durante tres segundos (el LED encenderá mientras se mantiene presionado). 
3. Presiona el botón del transmisor. 
4. Repite los pasos 2 y 3 en cada activador.

## Borrar memorias en el receptor

Para borrar todos los transmisores en el receptor, mantén presionado el botón del receptor de RF durante 8 segundos.



## Especificaciones

Alimentación: 127 Vca 50/60 Hz  
Consumo en reposo: 8mA  
Consumo en uso: 70mA  
Radio frecuencia: 315 MHz

## Posibles fallas y su corrección

Falla:

### Sistema inalámbrico

No se activa la señal de pánico luminosa y sonora.

Solución:

Revisa la alimentación de 127 Vca.  
Reprograma el transmisor.  
Si el indicador luminoso del transmisor no enciende cambia la batería.

### Sistema alámbrico

No se activa la señal de pánico luminosa y sonora.

Revisa el botón activador, éste deberá ser normalmente abierto.  
Revisa las líneas de los botones activadores.