

intec

interfón, videoportero y seguridad

manual curso técnico comercial

capítulo 5

sistema de intercomunicación

sin frente de calle



¡hola!

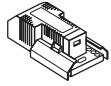
Índice

Equipo necesario	5.3
Modo de operación	5.3
Aplicaciones.....	5.3
Diagrama unifilar y de conexión.....	5.4
Especificaciones	5.4



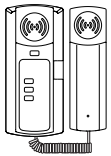
Equipo necesario

Fuente de alimentación

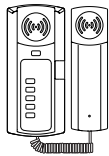


IT-1

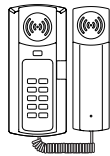
Teléfonos de varios botones de pared diseño Bot



BOT-3



BOT-5



BOT-10

Modo de operación

Para llamar a otra extensión

presiona el botón correspondiente al número de extensión deseada

Para responder

descuelga el auricular del teléfono

Aplicaciones

Este sistema es ideal para comercios o lugares que requieran intercomunicación entre varios puntos internos (de la bodega a la caja, o almacenes u oficinas) y no requieran frente de calle, por ejemplo:

- Farmacias
- Zapaterías
- Perfumerías, etc.

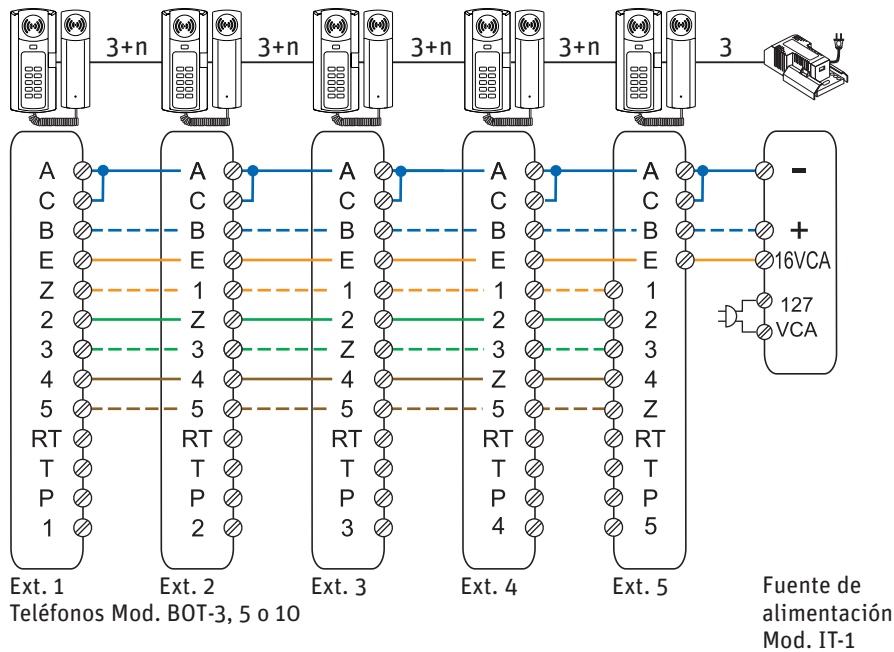
El sistema esta preparado para conectar contrachapa eléctrica, si fuera necesario (aunque no tenga frente de calle).

Simbología a usar en los diagramas de conexión

⊗ = borne de conexión

● = empalmes

Diagrama unifilar y de conexión



- La intercomunicación no es privada
- La llamada es electrónica, no requiere tener colgados los auriculares para reproducir el tono
- El número máximo de teléfonos a conectar son 11

Especificaciones

Voltaje de salida:	bornes:	aplicación:
Fuente IT-1 8.5 Vcd, 1A	entre (+) y (-)	audio
16 Vca, 1,5A	entre (16) Vca y (-)	buzzer y contrachapa

- El buzzer (disco negro) se alimenta de 16Vca y consume 0.050A
- Alcance promedio de alimentación de una fuente: 250 metros de cableado con cable 24AWG (0,5mm)
- Fusible de 1A a 250V
- Se pueden conectar hasta 11 teléfonos