

Instructivo de instalación

capítulo H3

Sistemas híbridos con rosetas separadas (versión 2)



Lee el instructivo con detalle antes de instalar y operar el equipo.

“bienvenido”

intec

Soporte técnico

asesoriayservicio@intec.com.mx

Asesoría técnica

+52(55) 3000 2800 ext. 148

Asesoría 365 días al año

+52(55) 5272 4255



llámanos, escríbenos y manda imágenes

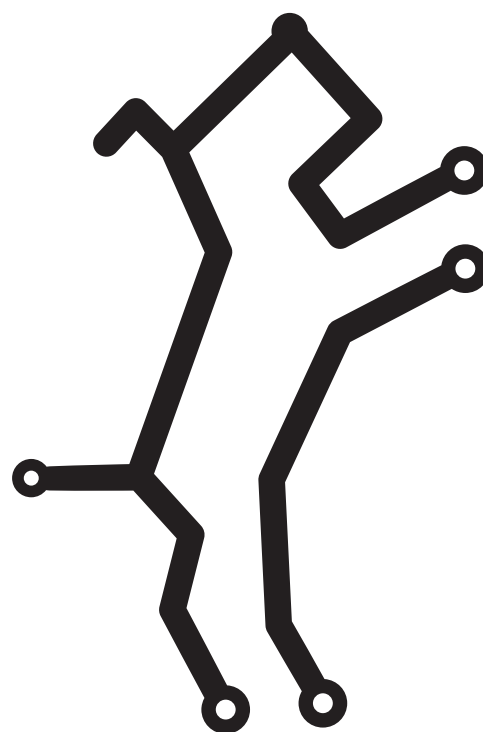
WhatsApp +52 55 6804 6143

www.intec.com.mx

Pirineos 187, Colonia Portales

Benito Juárez, 03300, México DF

t. +52(55) 3000 2800 f. 5605 3235



Índice

Beneficios de los sistemas híbridos	H3.3
Sistema de interfón con frente de calle o tablero de conserje híbrido	H3.3
Distancias máximas	H3.4
Características de los equipos	H3.4
Programación de las rosetas	H3.5
Conexión entre equipos híbridos	H3.7
Programación del número de departamento	H3.7
Programación del control de acceso	H3.9
Sistema de interfón híbrido para edificio con frente de calle	H3.10
Sistema de interfón híbrido para edificio con tablero de conserje	H3.11
Sistema de interfón híbrido para edificio con frente de calle (exterior) y tablero de conserje	H3.12
Sistema de interfón híbrido para edificio con dos frentes de calle	H3.13
Sistema de videoportero híbrido para edificio con telecámara	H3.14

Satisfacción garantizada

¡felicidades!

Tienes en tus manos el mejor sistema de intercomunicación del mercado. Intec de México, S.A.P.I. de C.V. es el principal fabricante de sistemas de **intecfón®**, **intec videoportero®**, intercomunicación y sistemas de seguridad en Latinoamérica. Nuestras estrictas normas de calidad, la garantía de 5 años en equipos de **intecfón®** e **intec videoportero®**, dos años en equipos de seguridad y el respaldo técnico que le brindamos en forma permanente, tienen como objetivo tu completa Satisfacción. La confianza, seguridad y comodidad del cliente son nuestro principal compromiso.

Línea del comprador (55) 3000 2800 ext. 121

Atentamente

Intec de México, S.A.P.I. de C.V. .



/IntecdeMexico



@IntecdeMexico

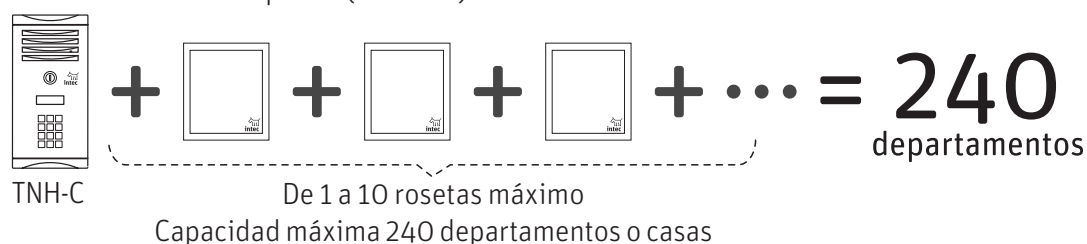
Beneficios de los sistemas híbridos intec

Los equipos híbridos exclusivos de intec son ideales para fraccionamientos o condominios habitacionales hasta de 240 casas o departamentos. Actualmente son los más instalados por sus excelentes beneficios:

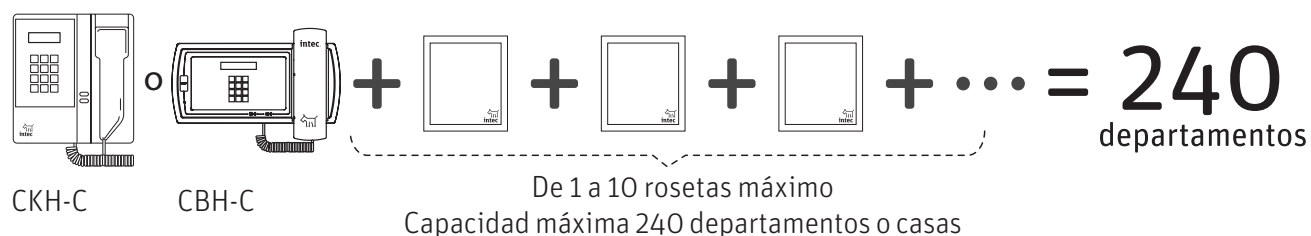
- Son más económicos que los sistemas digitales de cualquier marca
- No requiere derivadores o concentradores, lo que facilita la instalación y evita la desprogramación
- Son fáciles de instalar ya que se conectan igual que los sistemas de edificio tradicionales
- Incluye control de acceso, permite asignar una clave a cada departamento
- El teclado digital sustituye los botones, reduciendo espacio y mejorando el estatus del inmueble

Sistema de interfón con frente de calle o tablero de conserje híbrido

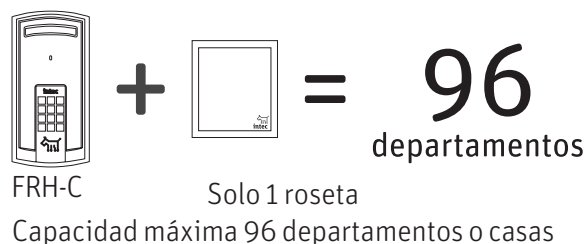
Frente de calle de empotrar (línea tec)



Tablero de conserje línea tec o diseño Bot

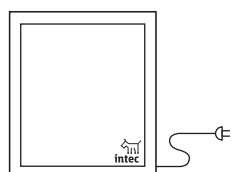


Frente de calle diseño Bot



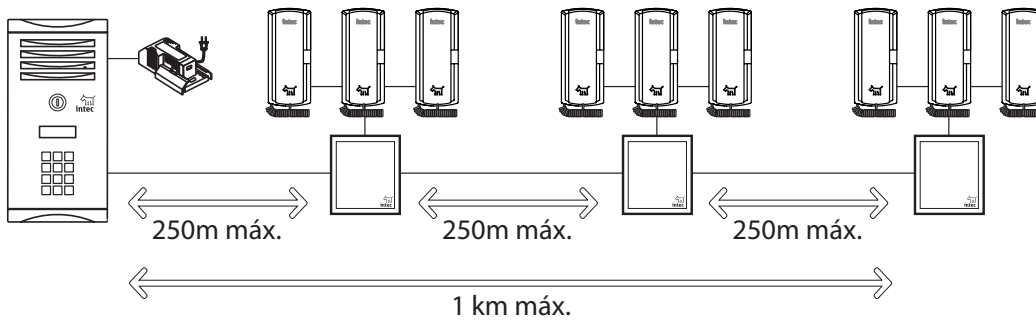
Rosetas híbridas con fuente integrada

La capacidad lo indica el número del modelo:



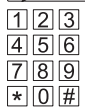
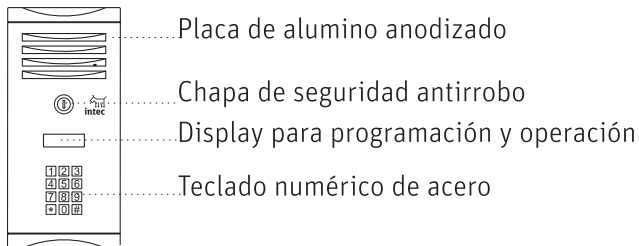
- ROS-8 v2 hasta 8 departamentos o casas
- ROS-24 v2 hasta 24 departamentos o casas
- ROS-48 v2 hasta 48 departamentos o casas
- ROS-96 v2 hasta 96 departamentos o casas

Distancias máximas

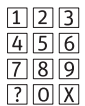
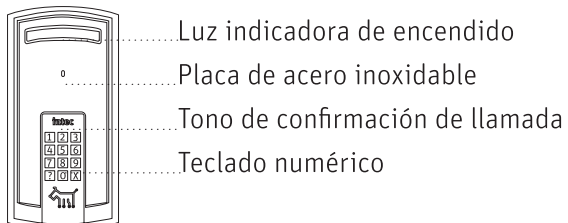


Características de los equipos

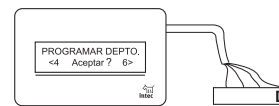
línea tec



diseño Bot

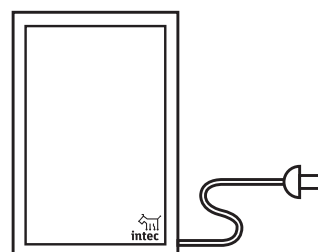


Los frentes de calle y telecameras de sobreponer (diseño Bot) incluyen un display para programación.



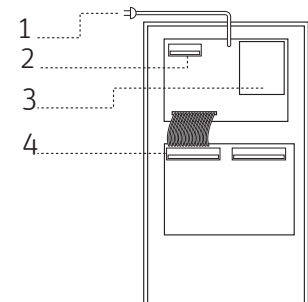
- Usa las teclas 4 y 6 para moverte en el menú.
- La tecla ? es para aceptar.

Rosetas



Las rosetas modelo ROS v2 incluyen:

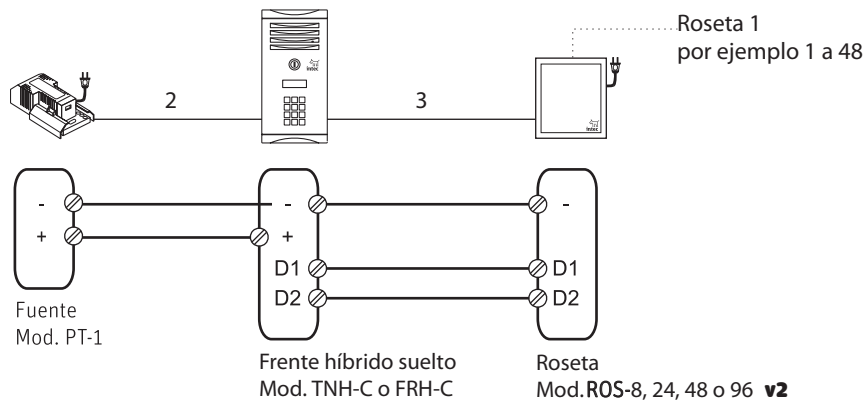
1. Toma de corriente
2. Bornes de conexión para red general
3. Fuente conmutada
4. Bornes de conexión para los departamentos



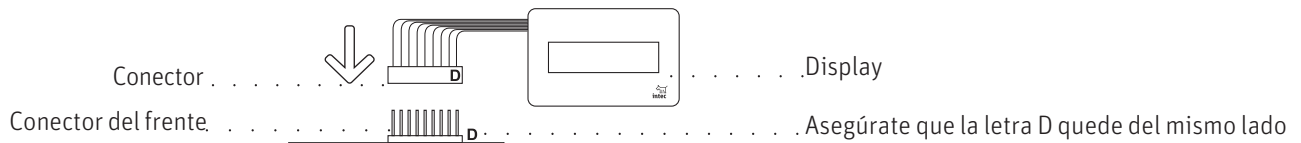
Programación de las rosetas

Antes de conectar los equipos, es necesario programar cada una de las rosetas por separado. Enumera las rosetas a conectar y anota los rangos de cada puerto, por ejemplo si tienes dos rosetas de 48 anota en la primera: 1 a 48 y en la segunda: 49 a 96.

Conecta la primera roseta al frente, telecámara o tablero de conserje híbrido y a una fuente como se indica en el diagrama.



Sólo en el caso del frente o telecámara Bot se debe conectar el display de programación antes de alimentar el sistema.



En el frente de calle, telecámara o tablero de conserje coloca el puente o "jumper" en la posición 1 y 2.



Conecta la fuente de alimentación y la roseta.

En el teclado oprime

Frente tec:

Frente Bot:

En el display aparecerá:

Frente tec:
 BORRAR MEMORIA

Frente Bot:
 BORRAR MEMORIA

oprime la tecla 6 hasta llegar a PROGRAMAR ROSETA.

PROGRAMAR ROSETA

PROGRAMAR ROSETA

Para aceptar presiona

Frente tec:

#

en el display aparecerá:

DEFINE PUERTO 1
N:

Frente Bot:

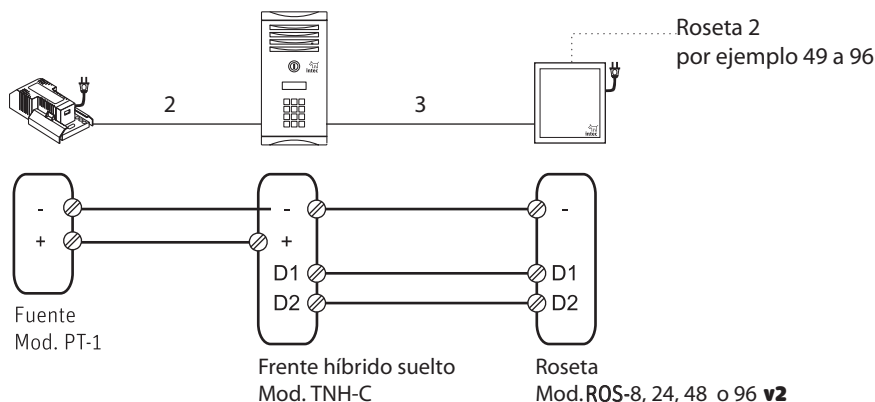
?

En este campo se programará el número de puerto con el que iniciará la primera roseta.

Para la primer roseta presiona:

1

En este momento el equipo híbrido se reiniciará. Desconecta la fuente y la roseta uno, conecta la segunda:



Nota:

Solo el frente de calle Mod. FRH-C permite conectar varias rosetas (máximo 10).

Entra nuevamente al modo de programación, presiona 6 hasta que el display muestre:

PROGRAMAR ROSETA
< 4 # ok 6 >

Para aceptar presiona

Frente tec:

#

en el display aparecerá:

DEFINE PUERTO 1
N:

Ahora se debe programar el número con el que iniciará la segunda roseta (por ejemplo si la primera roseta fue de 48 departamentos la segunda debe iniciar desde el 49):

4

9

Este proceso se debe repetir por cada roseta.

Terminada su programación desconecta el display y regresa el "jumper" a la posición 2, 3.

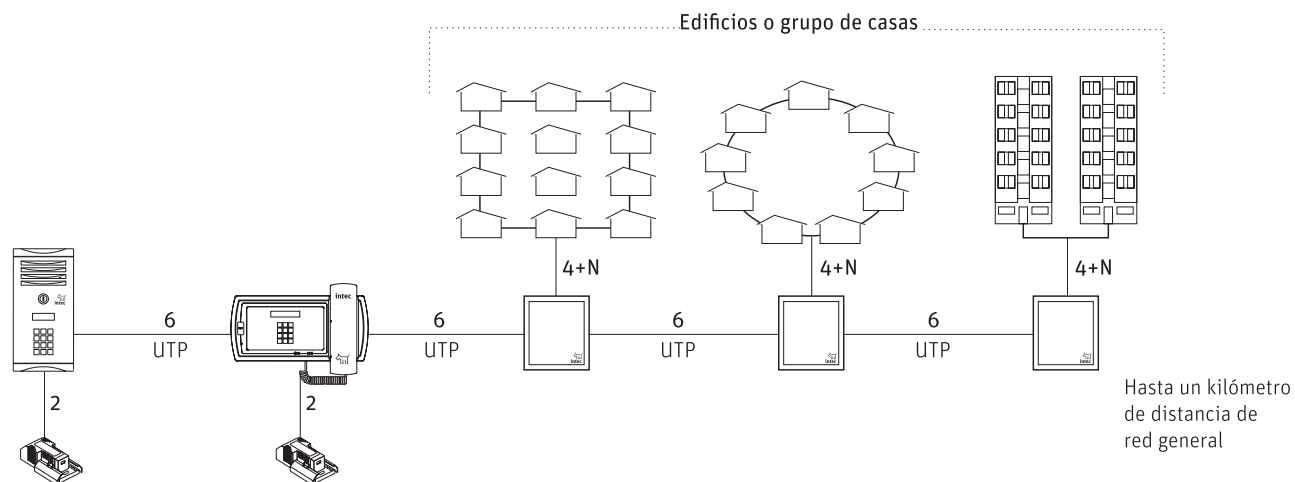


Retira el display para programación del frente Bot y desconecta el equipo para instalarlo en obra.

Conexión entre equipos híbridos

La conexión entre los equipos híbridos y las rosetas es a 6 hilos para el caso de interfón y de 9 hilos para videoportero sin importar el número de departamentos a conectar.

Con cable UTP categoría 5 la distancia máxima de cableado entre rosetas es de hasta 250 metros y un kilómetro en total para la red general de datos.



Programación del número de departamento

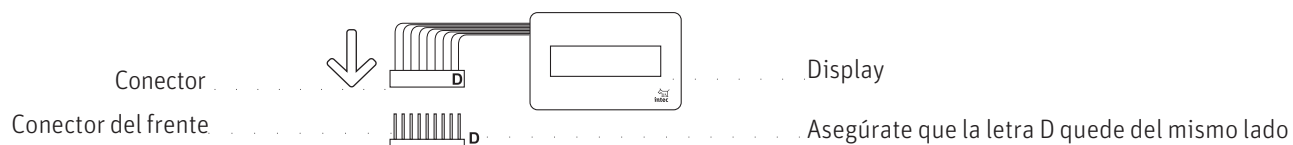
En el frente de calle coloca el jumper de programar (entre 1 y 2).



1 2 3

Display de programación

Sólo en el caso del frente o telecámara bot se debe conectar el display de programación antes de alimentar el sistema. En el caso del híbrido línea tec, ya lo tiene integrado.



Para la asignación de número de cada uno de los departamentos sigue estos pasos:

a) Para entrar al menú de programación marca

Frente tec:

1 2 3

Frente Bot:

? 1 2 3 ?

En el display aparecerá:

BORRAR MEMORIA
< 4 # ok 6 >

BORRAR MEMORIA
< 4 Aceptar ? 6 >

Oprime

Frente tec:

#

Frente Bot:

?

espera de 3 a 60 segundos mientras el sistema borra la memoria (no se borra el número de roseta programado para su identificación).

b) Terminado el proceso de borrado de memoria se mostrará el mensaje:

PROGRAMAR DEPTO.
< 4 # ok 6 >

PROGRAMAR DEPTO.
< 4 Aceptar ? 6 >

Para aceptar marca:

Frente tec:

#

Frente Bot:

?

El display indicará programar el número de puerto (este corresponde a la salida de cada roseta desde la 1 hasta la 240):

MARQUE EL NÚMERO
DE PUERTO:

c) Marca el número de puerto a programar, terminando con # o ?. En el display se visualizará:

PULSE EL NÚMERO
DE DEPTO:

d) Ahora pulsa el número de departamento terminando con la tecla # o ? (este número puede ser de hasta cuatro dígitos). Anota este número en tu directorio.

Nota: si se cometió un error al marcar el número de departamento, presiona * o X para borrar dígito por dígito.

e) Repite los pasos b,c y d, para cada uno de los departamentos a programar. Terminada la programación presiona * o X para salir de modo de programación. Pulsa 4 hasta que se visualice el mensaje :

Frente tec:

SALIR
< 4 # ok 6 >

Frente Bot:

SALIR
< 4 Aceptar ? 6 >

f) Para dejar el equipo en modo de operación presiona presiona * o X .

En el display aparecerá:

FRENTE HÍBRIDO 240
v. 1.0

FRENTE BOT
HÍBRIDO v. 1.0

Mueve el puente asignado como llave a la posición 2 y 3 para impedir que se modifique la programación.



1 2 3

Retira el display para programación del frente o telecámara Bot.

Programación del control de acceso

Cada departamento puede programar una clave de acceso independiente. Así un frente de calle híbrido de 240 departamentos, tiene la posibilidad de programarle 240 claves diferentes.

a) Entra al menú de programación hasta encontrar la función **clave de acceso**:

Frente tec:



Frente Bot:



b) Para habilitar la función presiona:

Frente tec:



Frente Bot:



En la pantalla aparecerá



c) Marca el número de puerto iniciando con 1 y enseguida oprime

Frente tec:



Frente Bot:





En el display aparecerá:



Marca la clave de acceso deseada (pueden ser hasta 4 dígitos) y termina con  o .

c) Continúa programando cada clave de acceso correspondiente al siguiente puerto de manera progresiva.

d) Al terminar de programar todas las claves presiona  o , en la pantalla aparecerá nuevamente la función **borrar memoria**.

e) Oprime  para avanzar en el menú hasta encontrar la función **salir**. Oprime  o  para salir del modo de programación.

Operación del control de acceso

frente diseño Bot

Presiona  el código de acceso programado y .

frente línea tec

Presiona  el código de acceso programado y .

Sistema de interfón híbrido para edificio con frente de calle

Modo de operación

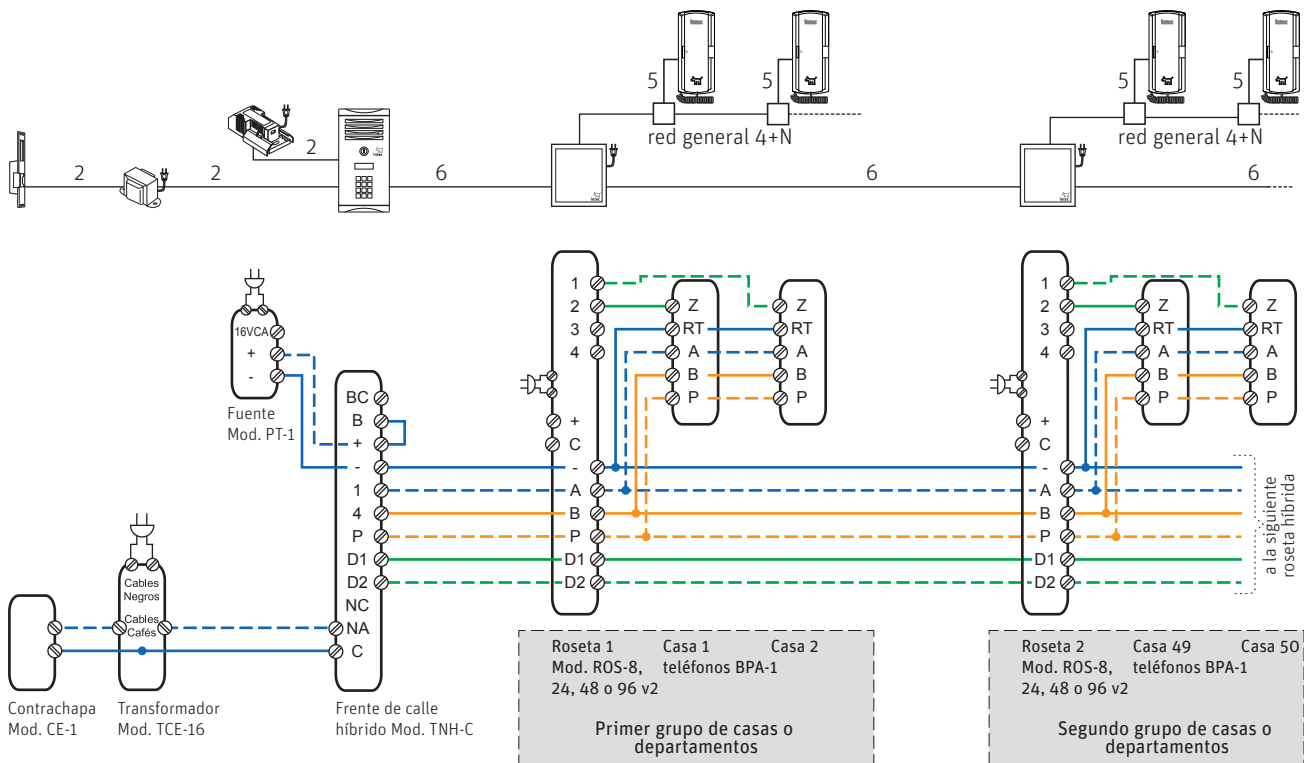
Para marcar a una casa o departamento

presiona el número de departamento, espera dos segundos y escucharás el tono de llamada (si se escuchan 5 tonos cortos indican fin de la marcación). Para cancelar la llamada en caso de error presiona ***** o **X**.

Para contestar

descuelga el teléfono.

Diagrama unifilar y de conexión con frente de calle híbrido



Sistema de interfono híbrido para edificio con tablero de conserje

Modo de operación

Para marcar a una casa o departamento

presiona el número de departamento, espera dos segundos y escucharás el tono de llamada (si se escuchan 5 tonos cortos indican fin de la marcación). Para cancelar la llamada en caso de error presiona ***** o **X**.

Para contestar

descuelga el teléfono.

Diagrama unifilar y de conexión con tablero de conserje híbrido línea tec

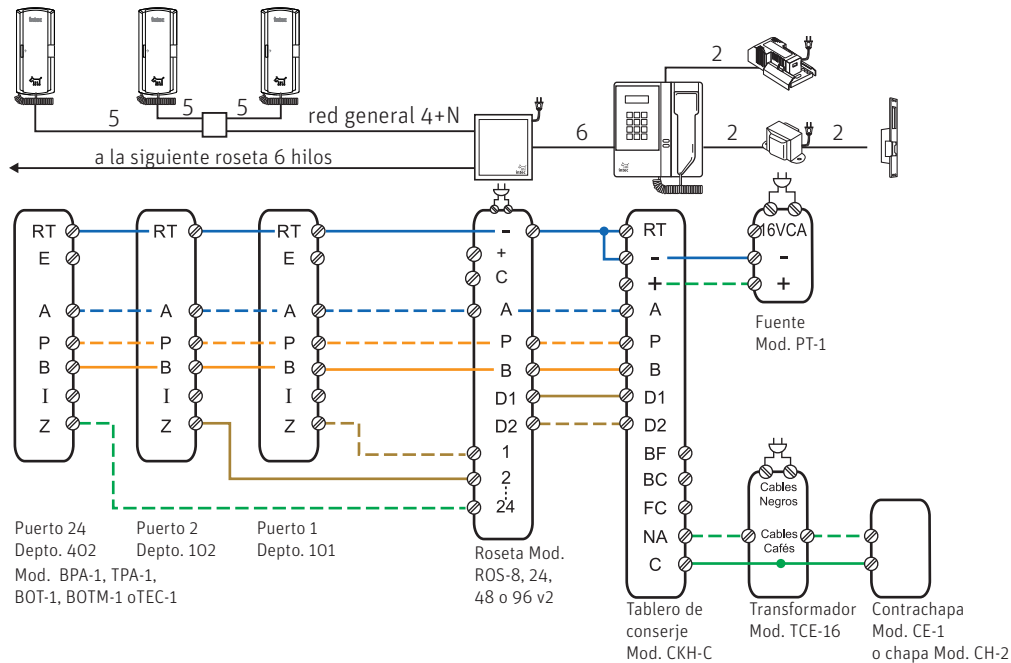
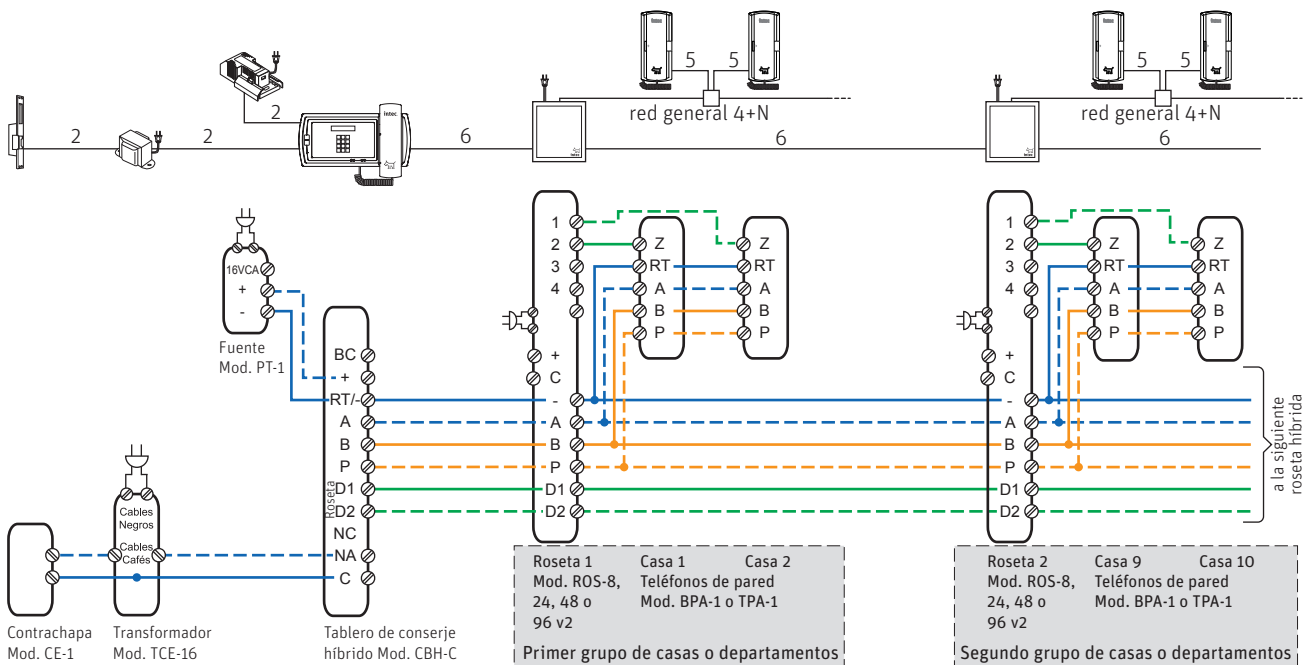


Diagrama unifilar y de conexión con tablero de conserje híbrido diseño Bot



Sistema de interfón híbrido con frente de calle (exterior) y tablero de conserje

Modo de operación

Para llamar a una casa o departamento desde el frente

marca el número de departamento (en el caso del frente línea tec marca **#** para finalizar), espera 2 segundos y escucharás el tono de llamada (tres tonos largos indicarán que la llamada al departamento está en proceso y cinco cortos el fin de llamada).

Para cancelar la llamada en caso de error presiona ***** o **X**.

Para llamar a una casa o departamento desde el tablero de conserje

oprime **🏠** y en el teclado telefónico el número al que desea llamar, terminando con **#**. En el display se mostrará el departamento al que se está llamando.

Para llamar al conserje desde cualquier teléfono

descuelga el auricular y oprime el botón de la contrachapa.

Para contestar llamadas

descuelga el auricular y se establecerá la comunicación

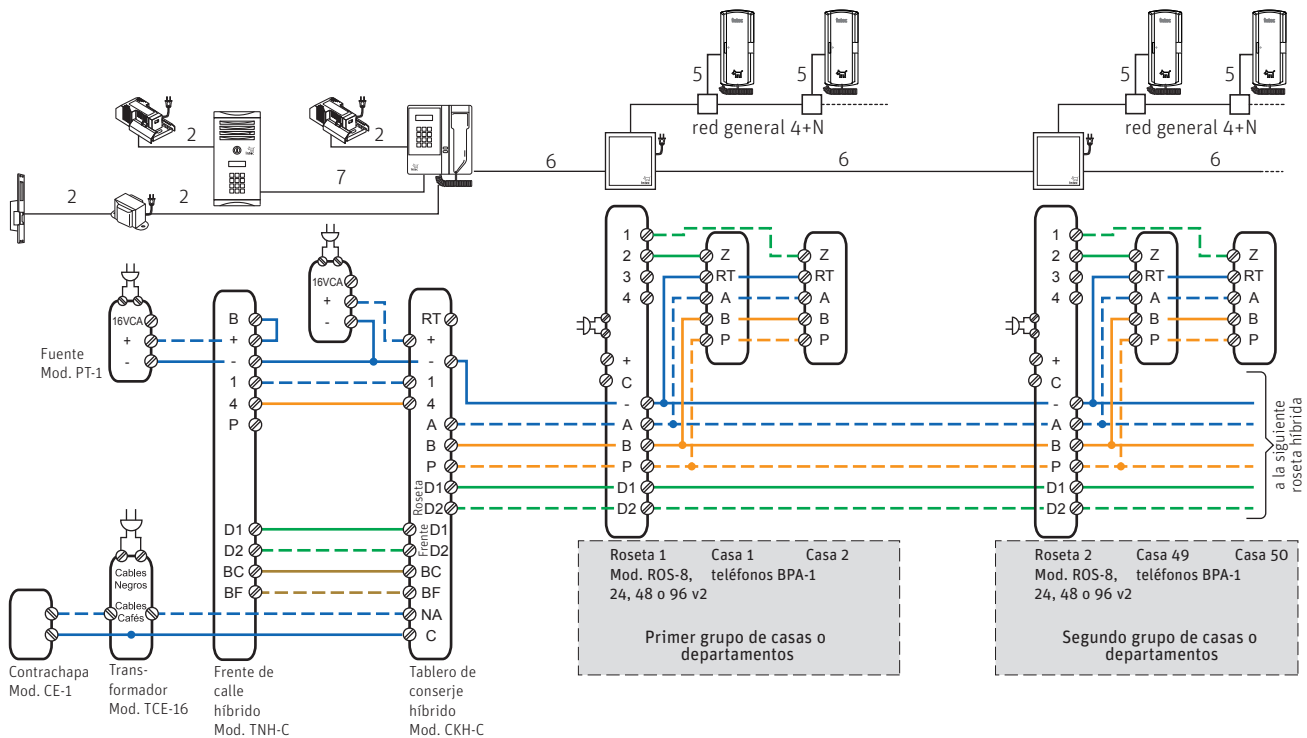
Para activar la contrachapa

oprime **🔒** desde el tablero de conserje.

Cuando el conserje está «en servicio» todas las llamadas generadas desde el frente se contestarán en el tablero de conserje; cuando está «fuera de servicio» se contestan en cada teléfono.

La programación de los departamentos se debe realizar tanto en el frente como en el tablero de conserje.

Diagrama unifilar y de conexión



Sistema de interfón para edificio híbrido con dos frentes de calle

Modo de operación

Para marcar a una casa o departamento

presiona número de departamento, espera 2 segundos y escucharás el tono de llamada (tres tonos largos indicarán que la llamada al departamento está en proceso y cinco cortos el fin de llamada). En caso de error presiona **X** para cancelar la llamada (ó ***** en frentes línea tec).

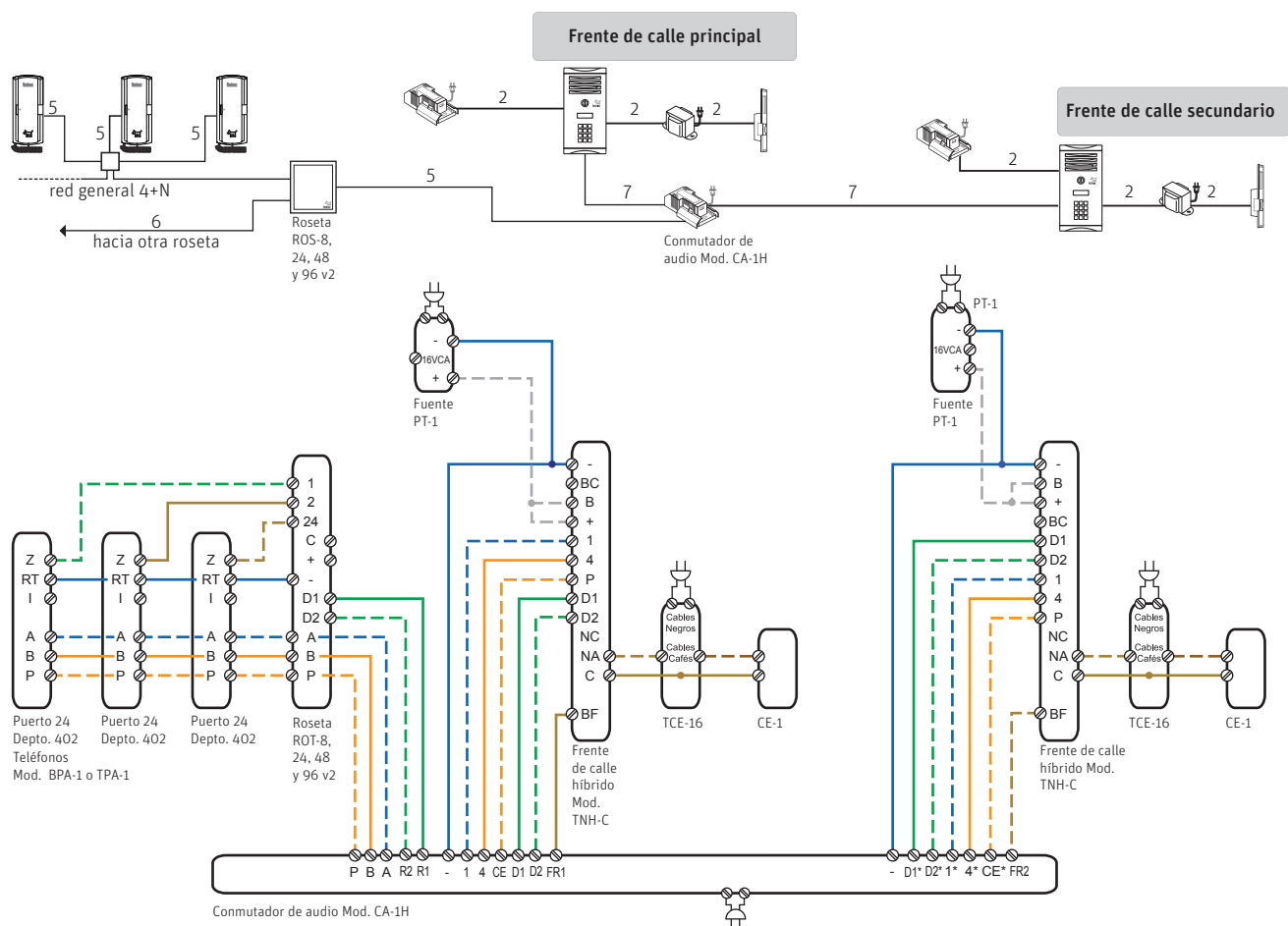
Para contestar

descuelga el teléfono.

Para abrir la puerta

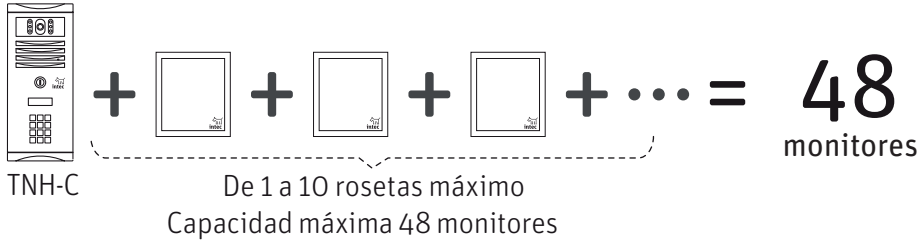
presiona el botón de la contrachapa.

Diagrama unifilar y de conexión



Sistema de videoportero híbrido para edificio con telecámara

Telecámara de empotrar (línea tec)



Telecámara de sobreponer (diseño Bot)

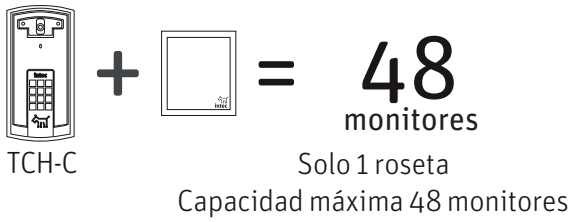
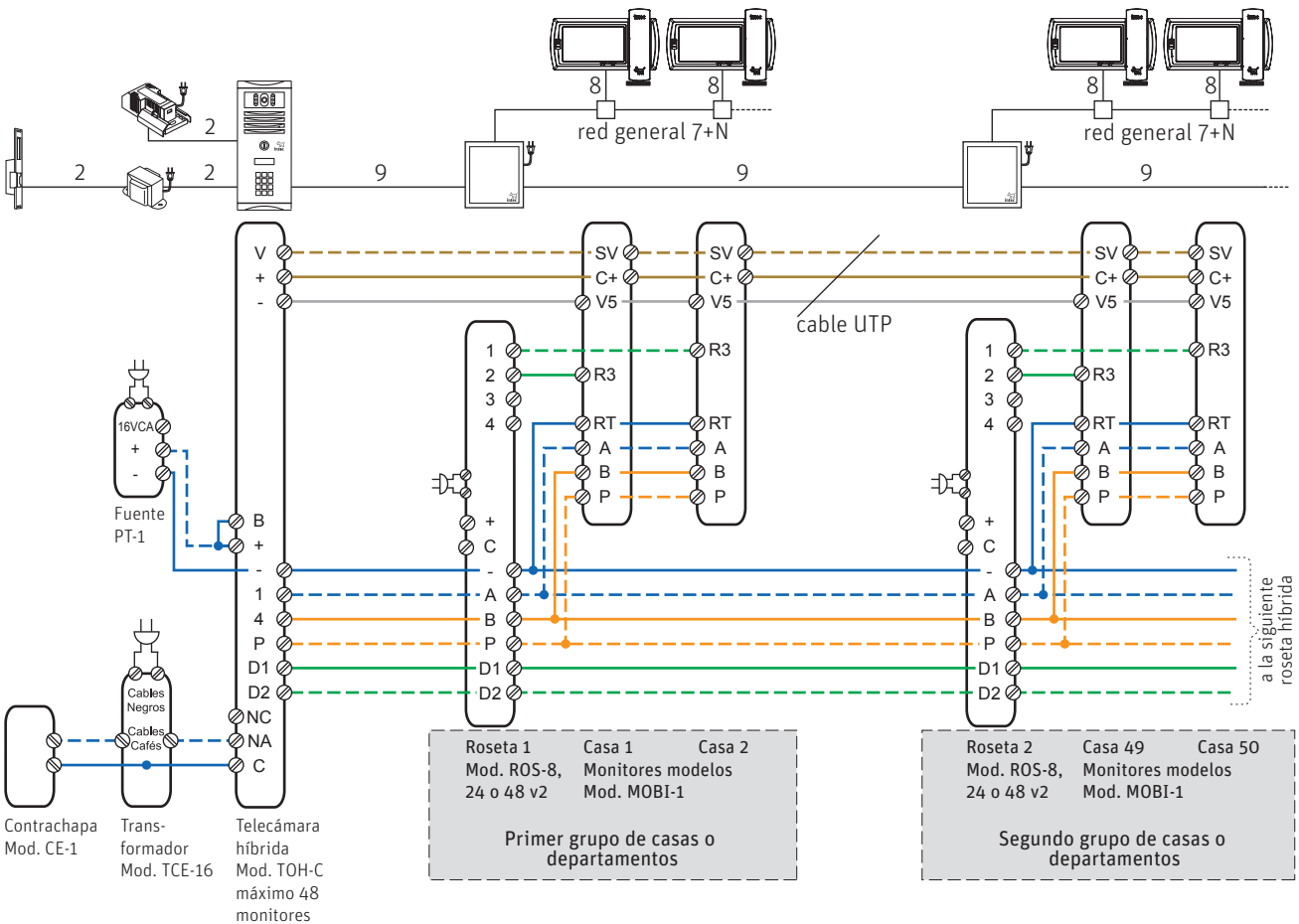


Diagrama unifilar y de conexión



Notas:

- Usa un distribuidor amplificador de video Mod. DAV-3 cada tres monitores.
- Utiliza cable UTP categoría 5 para la señal de video y conexión entre rosetas.

Hoja de control de departamentos

Número de puerto	Número de departamento	Clave de acceso
1		
2		
3		
4		
5		
6		
7		
8		
9		
10		
11		
12		
13		
14		
15		
16		
17		
18		
19		
20		
21		
22		
23		
24		
25		
26		
27		
28		
29		
30		
31		
32		

Número de puerto	Número de departamento	Clave de acceso
33		
34		
35		
36		
37		
38		
39		
40		
41		
42		
43		
44		
45		
46		
47		
48		
49		
50		
51		
52		
53		
54		
55		
56		
57		
58		
59		
60		
61		
62		
63		
64		

Hoja de control de departamentos

Número de puerto	Número de departamento	Clave de acceso
65		
66		
67		
68		
69		
70		
71		
72		
73		
74		
75		
76		
77		
78		
79		
80		
81		
82		
83		
84		
85		
86		
87		
88		
89		
90		
91		
92		
93		
94		
95		
96		

Número de puerto	Número de departamento	Clave de acceso
97		
98		
99		
100		
101		
102		
103		
104		
105		
106		
107		
108		
109		
110		
111		
112		
113		
114		
115		
116		
117		
118		
119		
120		

Notas:

- ◉ El sistema tiene capacidad de hasta **240 departamentos** en sistemas de interfón con Frente de Calle modelo TNH-C o Tablero de Conserje modelo CKH-C o CBH-C.
- ◉ El sistema tiene capacidad de hasta 96 departamentos en sistemas de interfón con frente de calle modelo FRH-C.
- ◉ El sistema tiene capacidad de hasta 48 monitores en sistemas de videoportero.